



Seminare 2018

Das SYBERA Trainingscenter

Das SYBERA-Trainingscenter wurde 1997 in Holzgerlingen gegründet. Jährlich werden über 500 Seminar-Teilnehmer aus ganz Europa begrüßt werden. Das Trainingscenter von SYBERA bietet Entwicklerseminare zu den Themen Kernel-Software, Echtzeitsteuerung und Wireless-Kommunikation an. Das Schulungsangebot umfasst alle Bereiche der Systemsoftware-Entwicklung, vom Windows Treiber-Modell, der Echtzeit-Steuerung, Bluetooth-Kommunikation und -Design bis zur Integration von Windows Embedded Compact und Windows Embedded Standard 7. SYBERA verfügt über moderne Schulungsräume und bietet sowohl interne als auch externe Schulungen an.



Zum Einsatz kommen u.a. die Werkzeuge WDK, WDF, KMDF, UMDF, SDK und Visual Studio, sowie Image Builder Wizard, Image Configuration Editor, EDK-II, TianoCore, und CSR Bluetooth-DevKit. Der Erfolg jeder Entwicklung setzt den sicheren Umgang mit diesen Werkzeugen voraus. Neben der ausführlichen Grundlagenvermittlung gehen wir selbstverständlich auch auf Ihre speziellen Wünsche ein. Wir verfügen über eine moderne Schulungsraum-Ausstattung (Video-Beamer, portable Entwicklungssysteme) sowie neueste begleitende Literatur und bieten sowohl interne als auch externe Schulungen an.

Train and Solve - Schulung ohne Zeitverlust

Kennen Sie das Problem: Für das dringend benötigte Fachwissen sollten die Mitarbeiter auf Schulung gehen, aber während dieser Zeit kann an dem Projekt nicht weitergearbeitet werden.

Die Lösung: Train and Solve - Das Konzept "Train and Solve" bei SYBERA ermöglicht auch während der Schulung das Projekt zu gestalten und weiterzuführen. Der Teilnehmer kann dabei die eigene Hardware (PC, Adapter, Geräte) in der Schulung verwenden und die entsprechenden Übungsbeispiele projektbezogen umsetzen. Mit unserer Fachkompetenz und langjähriger Schulungserfahrung sind wir in der Lage "Train and Solve" effizient zu gestalten und umzusetzen.

Ihr Partner für Entwickler-Seminare



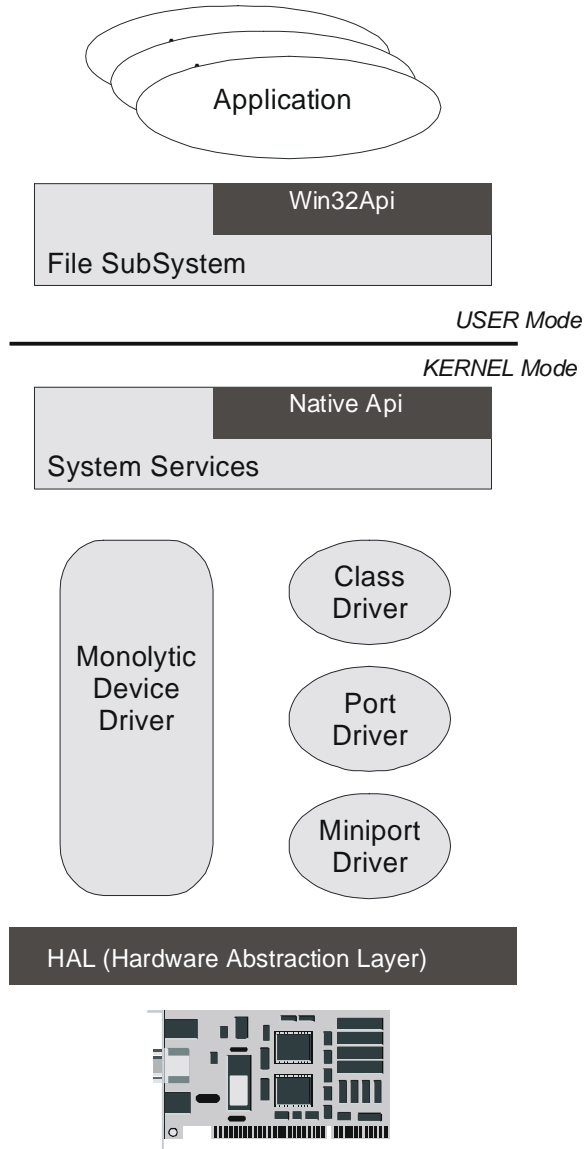
Inhalt

SCHULUNG „WDM TREIBER ENTWICKLUNG“	6
SCHULUNG „WDF TREIBER ENTWICKLUNG“	8
SCHULUNG „USB TREIBER ENTWICKLUNG MIT WDF“	10
SCHULUNG „NDIS TREIBER ENTWICKLUNG“	12
SCHULUNG „WINDOWS SYSTEMNAHE PROGRAMMIERUNG“	14
SCHULUNG „WINDOWS EMBEDDED STANDARD“	16
SCHULUNG „WINDOWS EMBEDDED COMPACT“	18
SCHULUNG „OOP PROGRAMMIERUNG MIT C#“	20
SCHULUNG "JAVA PROGRAMMIERUNG"	22
SCHULUNG „ECHTZEIT PROGRAMMIERUNG MIT SHA“	24
SCHULUNG "UEFI ENTWICKLUNG "	26
SCHULUNG „BLUETOOTH – ENTWICKLUNG UND DESIGN“	28
SCHULUNG „ETHERCAT ENTWICKLUNG“	30
SCHULUNG "PROFINET - ENTWICKLUNG"	32
SCHULUNG "SERCOS III - ENTWICKLUNG"	34
SCHULUNG "CANBUS - ENTWICKLUNG UND DESIGN"	36
SCHULUNG "GIGE VISION - ENTWICKLUNG"	38





Ihr Partner für Entwickler-Seminar





Ihr Partner für Entwickler-Seminare

Schulung „WDM Treiber Entwicklung“

Dieser Kurs vermittelt fundierte Kenntnisse über die WDM Treiber-Entwicklung unter Windows. Der Teilnehmer erhält alle Grundlagen über die Architektur von Device Treibern und deren Schnittstellen. Er ist somit in der Lage eigene LEGACY oder WDM-Treiber für Windows zu entwickeln und bestehende Treiber auszubauen.

Inhalte

- Aufbau und Einführung in die Kernel-Entwicklungsumgebung
- Einführung in das Windows DDK / WDK
- Einführung in das Windows WDM-Treibermodell
- Einführung in Plug&Play-Management
- Einführung in das Power-Management
- Treiberinstallation und INF-Dateien
- Treiber-Debugging mit WINDBG
- Registry Eintragungen
- Aufbau eines Windows Gerätetreibers
- Kommunikationsmechanismen und Datentransfer
- Bus-Systeme und Resources-Management
- Zugriff auf IO-Ports und Mapped Memory
- Physikalischer Speicher (DMA)
- Aufbau der Interruptsteuerung
- Aufbau von Timerobjekten
- Erläuterung der Entwicklungsumgebung (WDK, WDF) für Windows VISTA

Voraussetzungen

Als Voraussetzung für den Kurs sind fundierte Kenntnisse in der C/C++ Programmierung unter Windows erforderlich.

Kursdauer

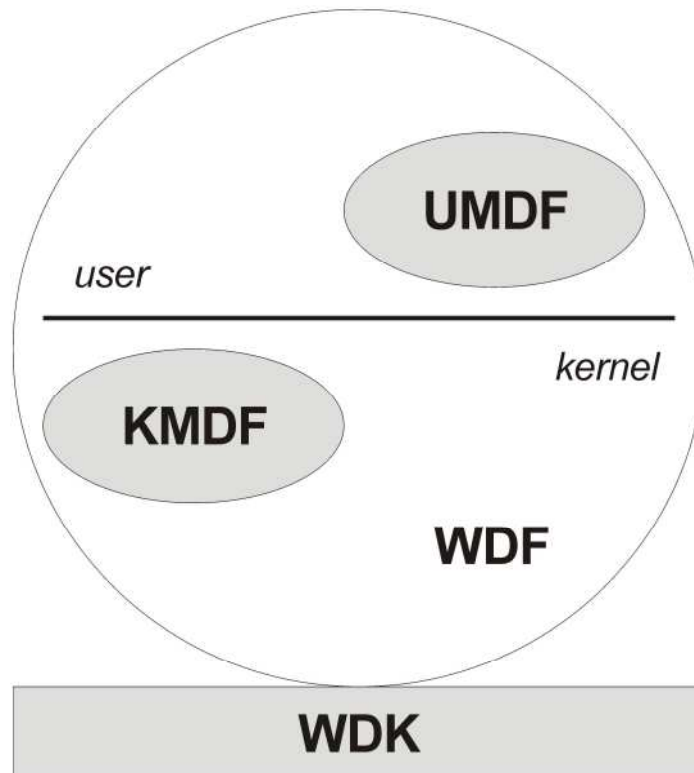
5 Tage inkl. Kursunterlagen und Beispiele auf CD-ROM

Anmerkung

Die Lehrgänge finden in den Schulungsräumen von SYBERA in Holzgerlingen statt. SYBERA bietet diese Schulung auch vor Ort beim Kunden an. Die Termine werden mit dem Kunden vereinbart. Pauschalpreis, unabhängig von der Teilnehmerzahl (5 Tage vor Ort) 7875,-EUR, zzgl. Reisekosten und 50,- EUR Kursunterlagen p.P. Alle Preise zzgl. gesetzlicher MwSt.

www.sybera.de

Ihr Partner für Entwickler-Seminare





Ihr Partner für Entwickler-Seminare

Schulung „WDF Treiber Entwicklung“

Für die Entwicklung von Gerätetreibern werden mit der Einführung von Windows VISTA neue Werkzeuge und Konzepte zur Verfügung gestellt. Dazu gehören die Entwicklungsumgebung WDK, die Windows Driver Foundation (WDF), das Kernel-Mode Driver Framework (KMDF) und das User-Mode Driver Framework (UMDF). SYBERA vermittelt schon in diesem Seminar Inhalte und Zielsetzungen dieser neuen Architekturen und bereitet somit den Einstieg in die effiziente Entwicklung von Gerätetreibern für Windows VISTA vor.

Inhalte

- Aufbau und Einführung in die Kernel-Entwicklungsumgebung
- Einführung in das Windows DDK und WDK
- Aufbau und Einführung in die WDF
- Einführung in die KMDF
- Treiberinstallation und INF-Dateien
- Treiber-Debugging
- Registry Eintragungen
- Einführung in die Framework Objekte und Methoden
- Aufbau eines KMDF Gerätetreibers
- Kommunikationsmechanismen und Datentransfer
- Einführung in das Plug&Play-Management
- Einführung in das Power-Management
- Aufbau der Interruptsteuerung
- Stack-Synchronisierung
- Aufbau der UMDF-Architektur
- Aufbau eines UMDF-Treibers
- UMDF-Klassen

Voraussetzungen

Als Voraussetzung für den Kurs sind fundierte Kenntnisse in der C/C++ Programmierung unter Windows erforderlich.

Kursdauer

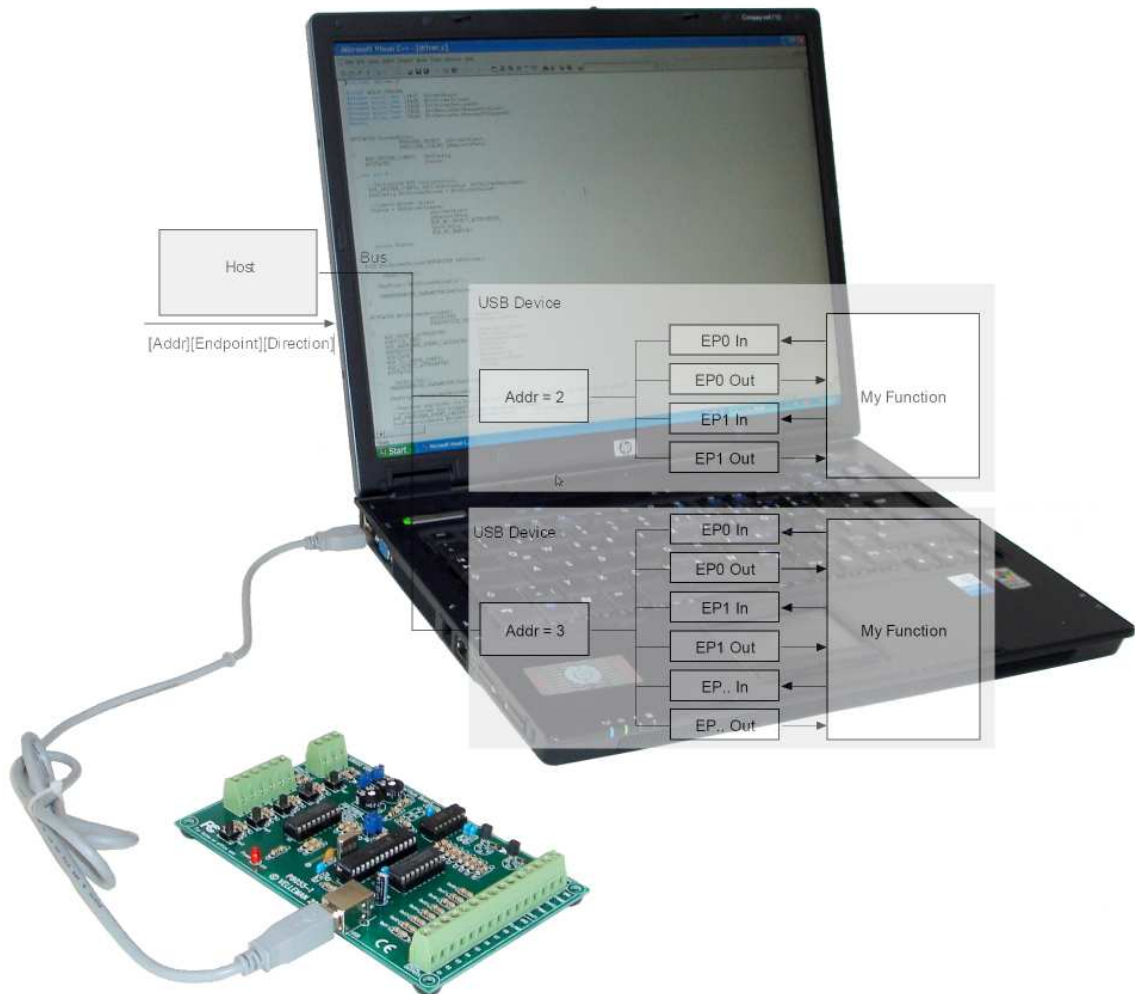
5 Tage inkl. Kursunterlagen und Beispiele auf CD-ROM

Anmerkung

Die Lehrgänge finden in den Schulungsräumen von SYBERA in Holzgerlingen statt. SYBERA bietet diese Schulung auch vor Ort beim Kunden an. Die Termine werden mit dem Kunden vereinbart. Pauschalpreis, unabhängig von der Teilnehmerzahl (5 Tage vor Ort) 7875,-EUR, zzgl. Reisekosten und 50,- EUR Kursunterlagen p.P. Alle Preise zzgl. gesetzlicher MwSt.

www.sybera.de

Ihr Partner für Entwickler-Seminare





Ihr Partner für Entwickler-Seminare

Schulung „USB Treiber Entwicklung mit WDF“

Für die Entwicklung von USB Gerätetreibern bietet sich das WDF Framework als ideale Entwicklungsplattform an. SYBERA vermittelt in diesem Seminar die Voraussetzungen zur Entwicklung von effizienten USB Gerätetreibern mit dem WDF Framework.

Inhalte

- USB Grundlagen
- USB Stack Architektur
- Einführung in das WDF Framework
- WDF Entwicklungsumgebung
- KMDF/UMDF Objekte und Methoden
- USB WDF Initialisierung
- USB WDF Interfaces
- URB Kommunikation
- USB Transfer (Control, Bulk, Interrupt, Isochronous)
- USB Pipe Handling (IN, OUT, Control)
- USB PNP / Power Management
- Treiberinstallation und INF-Dateien
- Coinstaller

Voraussetzungen

Als Voraussetzung für den Kurs sind fundierte Kenntnisse in der C/C++ Programmierung unter Windows erforderlich.

Kursdauer

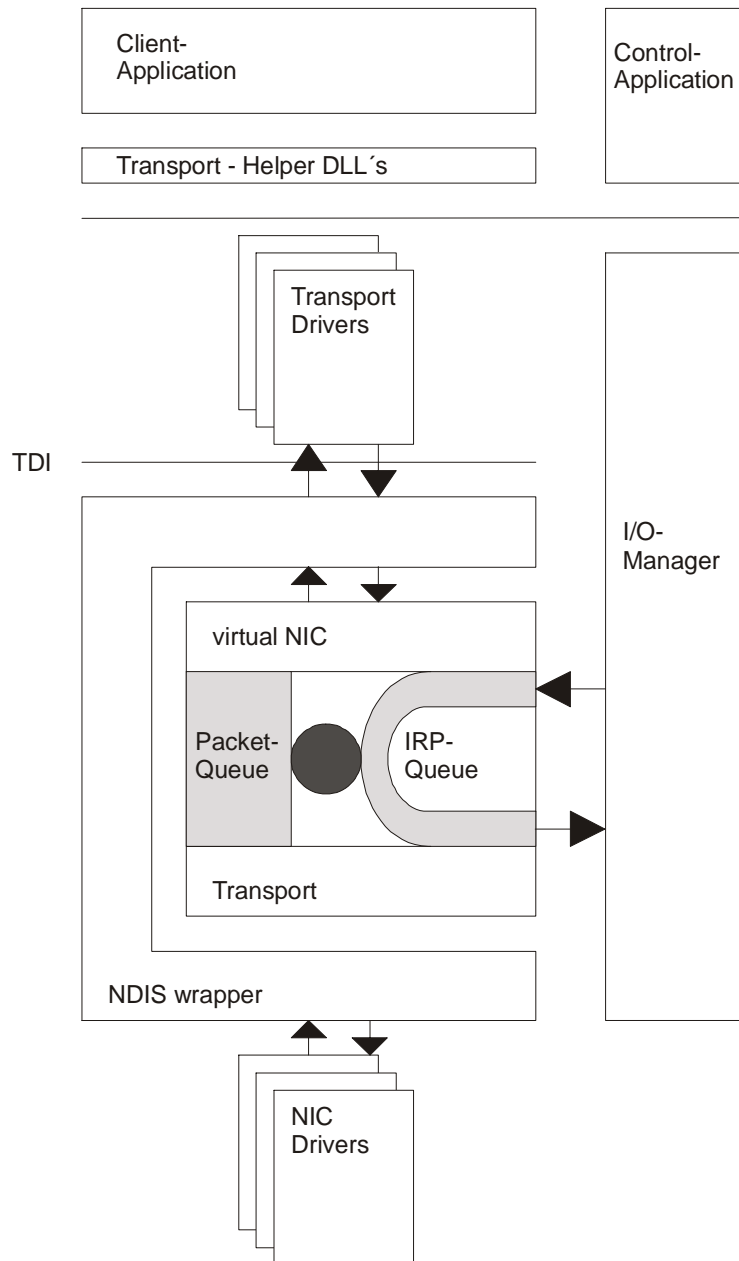
5 Tage inkl. Kursunterlagen und Beispiele auf CD-ROM

Anmerkung

Die Lehrgänge finden in den Schulungsräumen von SYBERA in Holzgerlingen statt. SYBERA bietet diese Schulung auch vor Ort beim Kunden an. Die Termine werden mit dem Kunden vereinbart. Pauschalpreis, unabhängig von der Teilnehmerzahl (5 Tage vor Ort) 7875,-EUR, zzgl. Reisekosten und 50,- EUR Kursunterlagen p.P. Alle Preise zzgl. gesetzlicher MwSt.

www.sybera.de

Ihr Partner für Entwickler-Seminare





Ihr Partner für Entwickler-Seminare

Schulung „NDIS Treiber Entwicklung“

Dieser Kurs vermittelt die tiefgreifende Kenntnisse über die NDIS-Netzwerk-Architektur. Der Teilnehmer erlernt die NDIS-Kommunikationsmethoden und Protokoll-Schichten. Der Teilnehmer wird in die Lage versetzt, sowohl NDIS-Miniport, als auch NDIS-Intermediate-Treiber zu entwickeln.

Inhalte

- Einführung in die Windows Netzwerk-Architektur
- Aufbau des NDIS Wrappers
- Aufbau eines NDIS Miniport-Treibers
- Schnittstellen zu NDIS
- OID Strukturen
- Miniport Initialisierung
- Senden und Empfangen von Daten-Paketen
- NDIS Sonderfunktionen
- Aufbau eines NDIS Intermediate-Treibers
- Kommunikation und Datentransfer
- Protokoll-Management
- Netzwerk Registry / Setup

Voraussetzungen

Als Voraussetzung für den Kurs sind fundierte Kenntnisse in der C-Programmierung unter Windows, sowie Grundlagenkenntnisse über die Netzwerk-Architektur erforderlich.

Kursdauer

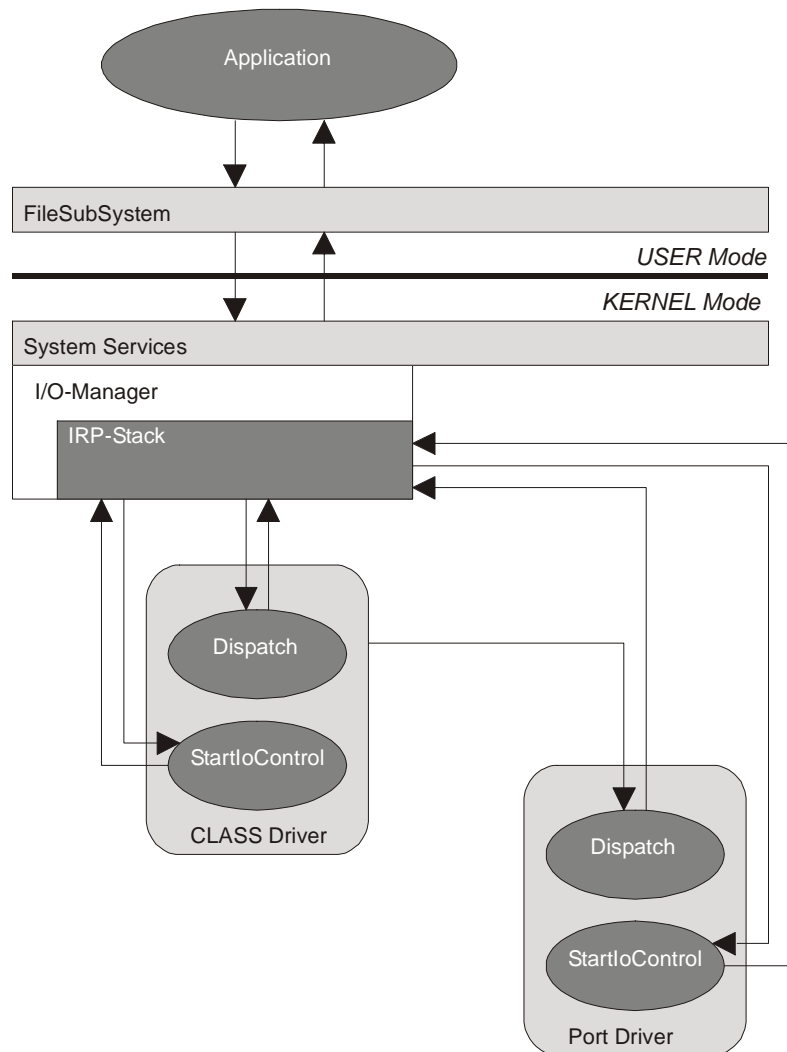
5 Tage inkl. Kursunterlagen und Beispiele auf CD-ROM.

Anmerkung

Die Lehrgänge finden in den Schulungsräumen von SYBERA in Holzgerlingen statt. SYBERA bietet diese Schulung auch vor Ort beim Kunden an. Die Termine werden mit dem Kunden vereinbart. Pauschalpreis, unabhängig von der Teilnehmerzahl (5 Tage vor Ort) 11375,-EUR, zzgl. Reisekosten und 50,- EUR Kursunterlagen p.P. Alle Preise zzgl. gesetzlicher MwSt.

www.sybera.de

Ihr Partner für Entwickler-Seminare





Ihr Partner für Entwickler-Seminare

Schulung „Windows systemnahe Programmierung“

Dieser Kurs ist die optimale Voraussetzung für die Treiber-Entwicklung unter Windows. In dem Kurs werden alle Grundlagen zur Kommunikation mit dem Windows Betriebssystem vermittelt. Zudem erlernt der Teilnehmer die wichtigen Schnittstellen zum System kennen und wird in die Lage versetzt mit Windows-Treiber zu kommunizieren.

Inhalte

- Aufbau und Einführung in die Windows Systemarchitektur
- SystemServices und NativeAPI
- Treiber-Stacks
- Treiber-Handling
- System-Files
- Process-Management
- Multitasking und Thread-Management
- Memory Management
- Plug & Play Management
- Windows Registry
- SetupAPI
- Interrupt Handling
- Event Handling
- Socket Handling
- Tools

Voraussetzungen

Für den Kurs sind Kenntnisse in der C/C++ Programmierung unter Windows erforderlich.

Kursdauer

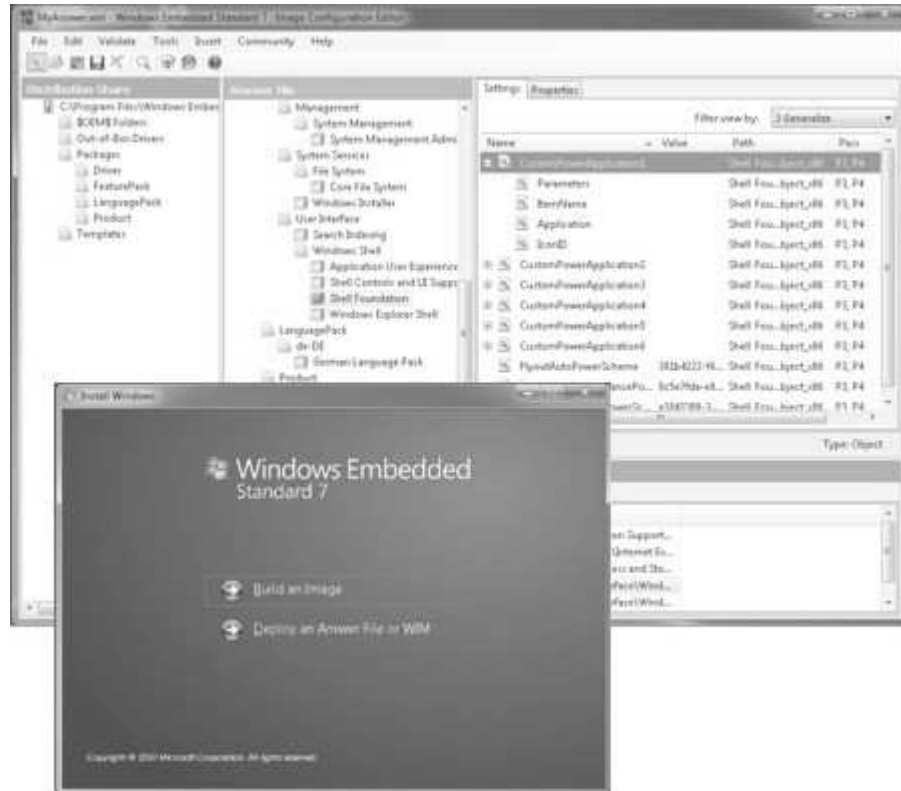
3 Tage inkl. Kursunterlagen und Beispiele auf CD-ROM

Anmerkung

Die Lehrgänge finden in den Schulungsräumen von SYBERA in Holzgerlingen statt. SYBERA bietet diese Schulung auch vor Ort beim Kunden an. Die Termine werden mit dem Kunden vereinbart. Pauschalpreis, unabhängig von der Teilnehmerzahl (3 Tage vor Ort) 5425,-EUR, zzgl. Reisekosten und 50,- EUR Kursunterlagen p.P. Alle Preise zzgl. gesetzlicher MwSt.

www.sybera.de

Ihr Partner für Entwickler-Seminare



www.sybera.de



Ihr Partner für Entwickler-Seminare

Schulung „Windows Embedded Standard“

Mit dem Kurs "Windows Embedded Standard" werden Kenntnisse über Skalierung und Konfiguration eines Windows Embedded Betriebssystems vermittelt. Der Teilnehmer wird in die Lage versetzt, sowohl ein Betriebssystem-Image zu generieren, das Image zu warten und zu duplizieren.

Inhalte

- Grundlagen des Embedded Betriebssystems
- Grundlagen der Image-Konfiguration
- Einführung in den Image Builder Wizard (IBW)
- Einführung in den Image Configuration Editor (ICE)
- Komponentenermittlung mit dem Target Analyzer
- Vorbereitung der Target-Medien
- Enhanced Write-Filter Management
- Generierung des Embedded Image
- Deployment Image Servicing and Management (DISM)
- SysPrep, ImageX und WimMount
- Wartung von Embedded Images
- Applikations-Komponenten
- Treiber-Komponenten
- Echtzeitbetrachtung für Windows Embedded

Voraussetzungen

Keine

Kursdauer

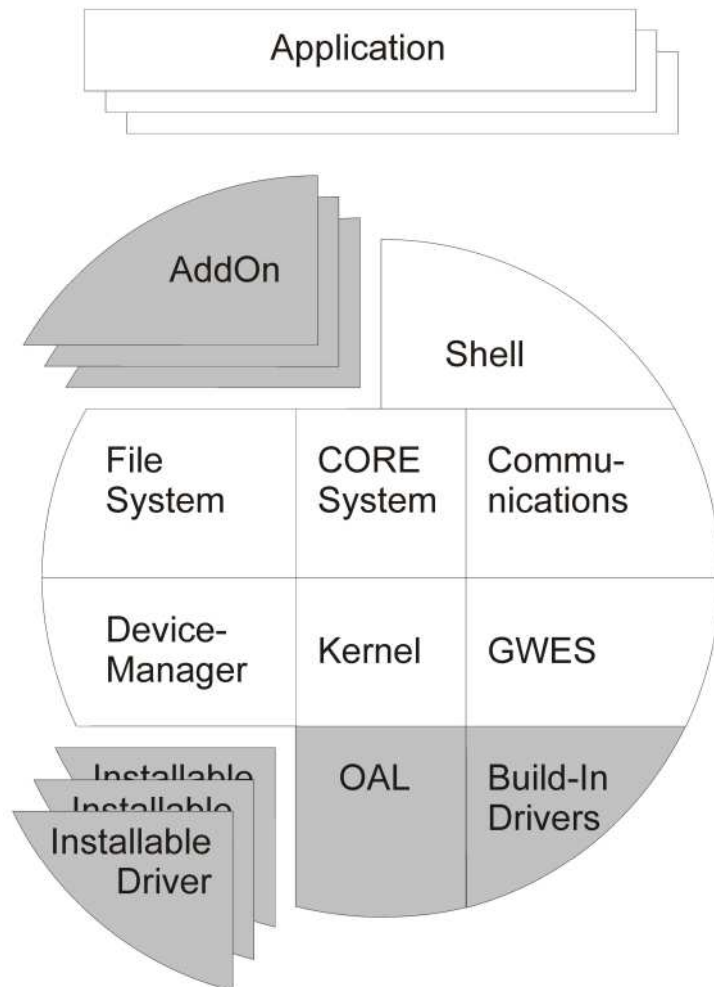
2 Tage inkl. Kursunterlagen.

Anmerkung

Die Lehrgänge finden in den Schulungsräumen von SYBERA in Holzgerlingen statt. SYBERA bietet diese Schulung auch vor Ort beim Kunden an. Die Termine werden mit dem Kunden vereinbart. Pauschalpreis, unabhängig von der Teilnehmerzahl (2 Tage vor Ort) 4025,- EUR, zzgl. Reisekosten und 50,- EUR Kursunterlagen p.P. Alle Preise zzgl. gesetzlicher MwSt.



Ihr Partner für Entwickler-Seminare





Ihr Partner für Entwickler-Seminare

Schulung „Windows Embedded Compact“

Mit der Schulung "Windows CE Integration" werden alle Kenntnisse zur Skalierung und Konfiguration, sowie Treiber- und Applikations-Entwicklung unter Windows CE vermittelt. Der Teilnehmer wird somit in die Lage versetzt, sowohl ein Windows CE Image zu generieren, als auch die notwendige System-Software dafür zu entwickeln.

Inhalte

- Architekturübersicht
- Werkzeuge für die Plattform-Entwicklung, Module, Komponenten
- Internas von CE 6.0
- Betriebssystem Komponenten
- Das Build System - Platform Builder
- Das Board Support Package (BSP)
- Entwicklung von Device Treibern
- GUI-Programmiermodell
- Realtime (CE Echtzeit Aspekte)
- Entwicklung eines CAN-Treibers
- Anpassung des BS Designs
- Applikations-Entwicklung
- Test

Voraussetzungen

Als Voraussetzung für den Kurs sind fundierte Kenntnisse in der C/C++ Programmierung unter Windows, sowie Grundlagenkenntnisse über die PC-Architektur erforderlich.

Kursdauer

5 Tage inkl. Kursunterlagen und Beispiele auf CD-ROM

Anmerkung

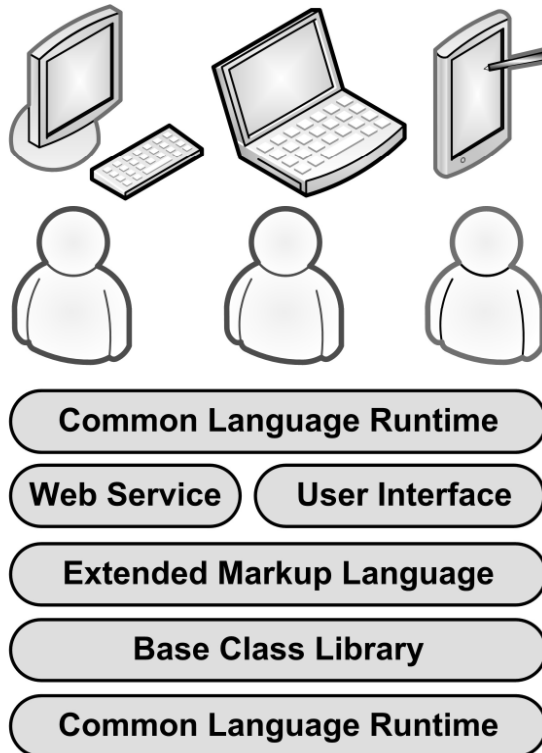
Die Lehrgänge finden in **München** statt. SYBERA bietet diese Schulung auch vor Ort beim Kunden an. Die Termine werden mit dem Kunden vereinbart. Pauschalpreis, unabhängig von der Teilnehmerzahl (5 Tage vor Ort) 7875,- EUR, zzgl. Reisekosten und 50,- EUR Kursunterlagen p.P. Alle Preise zzgl. gesetzlicher MwSt.



Ihr Partner für Entwickler-Seminare



Microsoft .Net mit C#





Ihr Partner für Entwickler-Seminare

Schulung „**OOP Programmierung mit C#**“

Dieser Kurs vermittelt Kenntnisse über die objektorientierte Programmierung unter dem Microsoft .NET Framework. Der Teilnehmer erlernt die wesentlichen Sprachelemente unter NET. Er wird nach der Schulung in der Lage sein, eigene Programme sowohl als Konsolen-, als Windows- oder als Webanwendung zu entwickeln. Ein weiterer wesentlicher Bestandteil ist der Zugriff auf Datenbanken. Als Entwicklungsumgebung dient Visual Studio NET, die Programmiersprache ist C#.

Inhalte

- Grundlagen OOP
- Einführung in das .Net Framework
- Fehlerbehandlung und Debugging
- Assemblies und GAC
- NET Klassen, Methoden und Eigenschaften
- Vererbung, Polymorphie
- Events und Delegates
- Interfaces
- MDI Formulare
- Dateisystemüberwachung
- ADO.NET und Windows Forms
- Datenbindung und Datenbankzugriff
- DataReader und DataSet
- Inline Code und Code Behind
- Application, Session, ViewState
- ADO.NET und Web Forms
- Web Services, XML und SOAP

Voraussetzungen

Für den Kurs sind fundierte Kenntnisse in der Programmierung unter Windows erforderlich.

Kursdauer

3 Tage inkl. Kursunterlagen und Beispiele auf CD-ROM.

Anmerkung

Die Lehrgänge finden in den Schulungsräumen von SYBERA in Holzgerlingen statt. SYBERA bietet diese Schulung auch vor Ort beim Kunden an. Die Termine werden mit dem Kunden vereinbart. Pauschalpreis, unabhängig von der Teilnehmerzahl (3 Tage vor Ort) 5425,- EUR, zzgl. Reisekosten und 50,- EUR Kursunterlagen p.P. Alle Preise zzgl. gesetzlicher MwSt.

www.sybera.de

Ihr Partner für Entwickler-Seminare



```
class HelloWorldApp {  
public static void main(String[] args) {  
System.out.println("Hello JAVA World!"); } }
```

www.sybera.de



Ihr Partner für Entwickler-Seminare

Schulung "JAVA Programmierung"

Mit diesem Kurs werden die Grundlagen der JAVA-Programmierung vermittelt. Der Teilnehmer erlernt die Sprachelemente von JAVA, sowie die Schnittstellen zum Betriebssystem. Der Teilnehmer wird befähigt, eigene JAVA Anwendungen zu entwickeln und Internet-Datenkommunikation zu betreiben.

Inhalte

- Einführung in die Programmiersprache Java
- Lexikalische Konventionen
- Datentypen und Variablen
- Kontrollstrukturen
- Blöcke und Methoden
- Klassen, Objekte und Packages
- Exception Handling
- Interfaces und Innere Klassen
- I/O Streams
- JAVA Virtual Machine
- AWT, Swing, Applets
- Sicherheitskonzepte unter Java

Voraussetzungen

Für den Kurs sind Kenntnisse in der C/C++ Programmierung unter Windows erforderlich.

Kursdauer

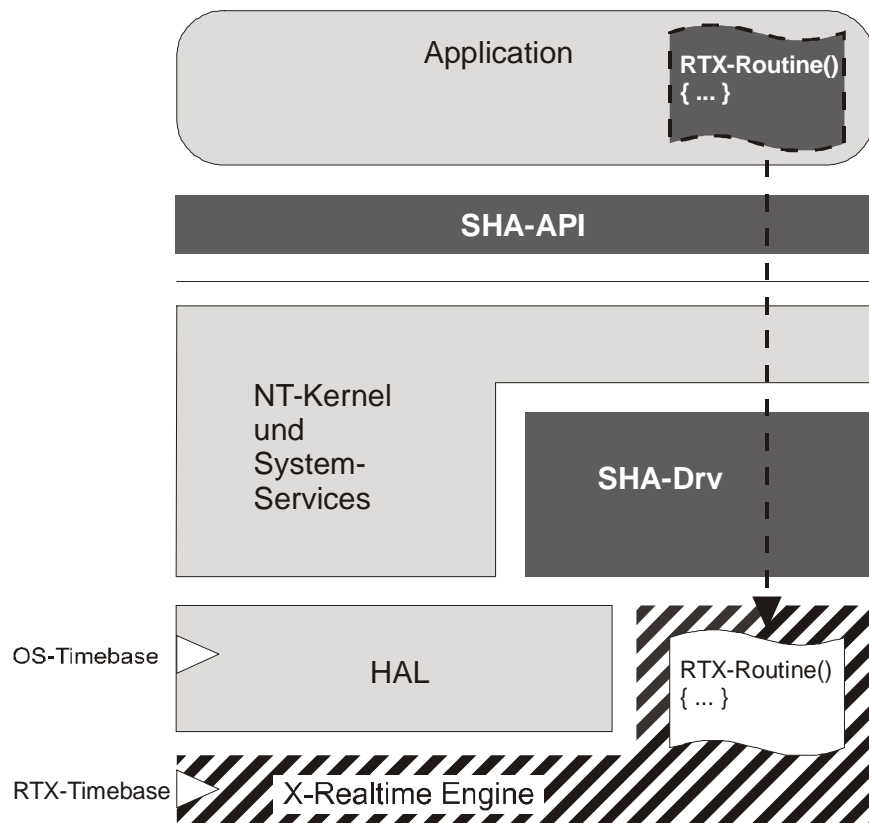
3 Tage inkl. Kursunterlagen und Beispiele auf CD-ROM

Anmerkung

Die Lehrgänge finden in den Schulungsräumen von SYBERA in Holzgerlingen statt. SYBERA bietet diese Schulung auch vor Ort beim Kunden an. Die Termine werden mit dem Kunden vereinbart. Pauschalpreis, unabhängig von der Teilnehmerzahl (3 Tage vor Ort) 5425,-EUR, zzgl. Reisekosten und 50,- EUR Kursunterlagen p.P. Alle Preise zzgl. gesetzlicher MwSt.

www.sybera.de

Ihr Partner für Entwickler-Seminare





Ihr Partner für Entwickler-Seminare

Schulung „Echtzeit Programmierung mit SHA“

Dieser Kurs bietet den Einstieg in die Echtzeit-Entwicklung unter Windows mit SHA. Hierbei werden alle Aspekte der Windows Systemarchitektur und der SHA X-Realtime Engine erläutert. Der Teilnehmer wird in die Lage versetzt, Echtzeit-Programme zu entwickeln, zu debuggen und zu analysieren.

Inhalte

- Einführung in die X-Realtime Technologie
- Einführung in die umlaufende Echtzeit
- Einführung in die ereignisgesteuerte Echtzeit
- Aufbau der SHA-Software
- SHA und Entwicklungsplattformen
- Zugriffe auf Hardware-Ressourcen in Echtzeit
- DMA und Echtzeit
- Echtzeit-Debugger und -Sequencer
- System-Analyse
- Notbetrieb mit dem X-Failsafe Subsystem
- Transportschichten Ethernet und CANBus
- Protokollschichten EtherCAT und Profinet
- Weitere Entwicklungswerkzeuge

Voraussetzungen

Als Voraussetzung für den Kurs sind Kenntnisse in der C/C++ Programmierung unter Windows erforderlich.

Kursdauer

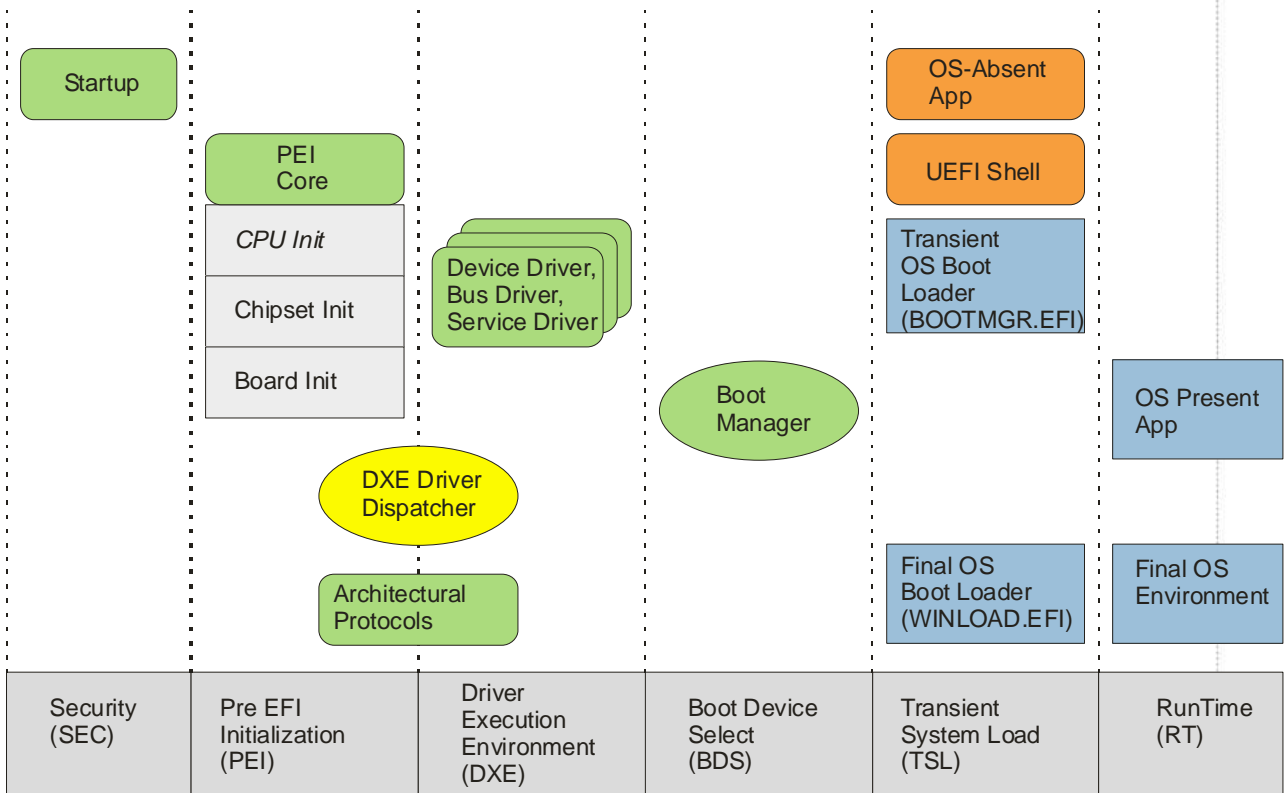
1 Tag inkl. Kursunterlagen und Beispiele auf CD-ROM

Anmerkung

Die Lehrgänge finden in den Schulungsräumen von SYBERA in Holzgerlingen statt. SYBERA bietet diese Schulung auch vor Ort beim Kunden an. Die Termine werden mit dem Kunden vereinbart. Pauschalpreis, unabhängig von der Teilnehmerzahl (3 Tage vor Ort) 2625,-EUR, zzgl. Reisekosten und 50,- EUR Kursunterlagen p.P. Alle Preise zzgl. gesetzlicher MwSt.

www.sybera.de

Ihr Partner für Entwickler-Seminare





Ihr Partner für Entwickler-Seminare

Schulung "UEFI Entwicklung "

Dieser Kurs ist ein "Muss" für jeden Entwickler, der eigene UEFI Firmware Software erstellen will. Dieser Kurs bietet die Gelegenheit, das Thema UEFI in der Tiefe kennenzulernen. Das Ziel dieser Schulung ist es, die Hintergründe von UEFI aufzudecken und eigene UEFI Treiber Projekte zu realisieren. Die Schulung richtet sich somit an Hardware als auch Software Entwickler, die mit dem Thema UEFI vertraut werden und UEFI Firmware entwickeln oder ergänzen müssen.

Inhalte

- UEFI und Legacy BIOS
- UEFI Spezifikation
- UEFI Shell
- Shell Script
- UEFI Memory Layout (SMRAM and Memory Map)
- UEFI GUID Interface
- UEFI Services and Protocols
- UEFI Applicationsentwicklung
- EDK-II Entwicklungsumgebung
- Entwicklung mit Visual Studio
- OVMF mit QEMU und TIANOCORE
- UEFI Debugging
- UEFI Driver
- UEFI Resource Management
- UEFI PCI Driver
- Post-DXE Management
- Runtime Driver
- SMM Management
- SMM Driver
- Data Storage
- UEFI Secure Boot and Key Management
- UEFI Driver Signing

Voraussetzungen

Für den Kurs sind Kenntnisse in der C++ Programmierung erforderlich.

Kursdauer

3 Tage inkl. Kursunterlagen und Beispiele auf CD-ROM

Anmerkung

Die Lehrgänge finden in den Schulungsräumen von SYBERA in Holzgerlingen statt. SYBERA bietet diese Schulung auch vor Ort beim Kunden an. Die Termine werden mit dem Kunden vereinbart. Pauschalpreis, unabhängig von der Teilnehmerzahl (3 Tage vor Ort) 8225,- EUR, zzgl. Reisekosten und 50,- EUR Kursunterlagen p.P. Alle Preise zzgl. gesetzlicher MwSt.

www.sybera.de

Ihr Partner für Entwickler-Seminare





Ihr Partner für Entwickler-Seminare

Schulung „Bluetooth – Entwicklung und Design“

Dieser Kurs vermittelt die Grundlagen für die Hard- und Software-Entwicklung von Bluetooth-Komponenten. Sowohl das Hardware-Design, als auch das Bluetooth Protokoll-Management sind wichtige Bestandteile dieser Schulung.

Inhalte

- Bluetooth - Konzeption und Strategie
- Grundlagen der Bluetooth-Technologie
- Grundlagen des Bluetooth Hardware-Designs
- Einführung in die Antennen-Technologie
- Einführung in die Bluetooth Development Tools
- Aufbau des HOST Protocol Stack
- Einführung in das L2CAP-Protocol
- Einführung in HCI
- Grundlagen zur USB- und UART-Anbindung
- Bluetooth Baseband und RF-Spezifikation
- Aufbau des Hardware Protocol Stack
- Aufbau und Funktion des Link-Manager
- Grundlagen der Bluetooth Security
- Grundlagen der Bluetooth-Zertifizierung
- Bluetooth Low Energy (BLE)

Voraussetzungen

keine

Kursdauer

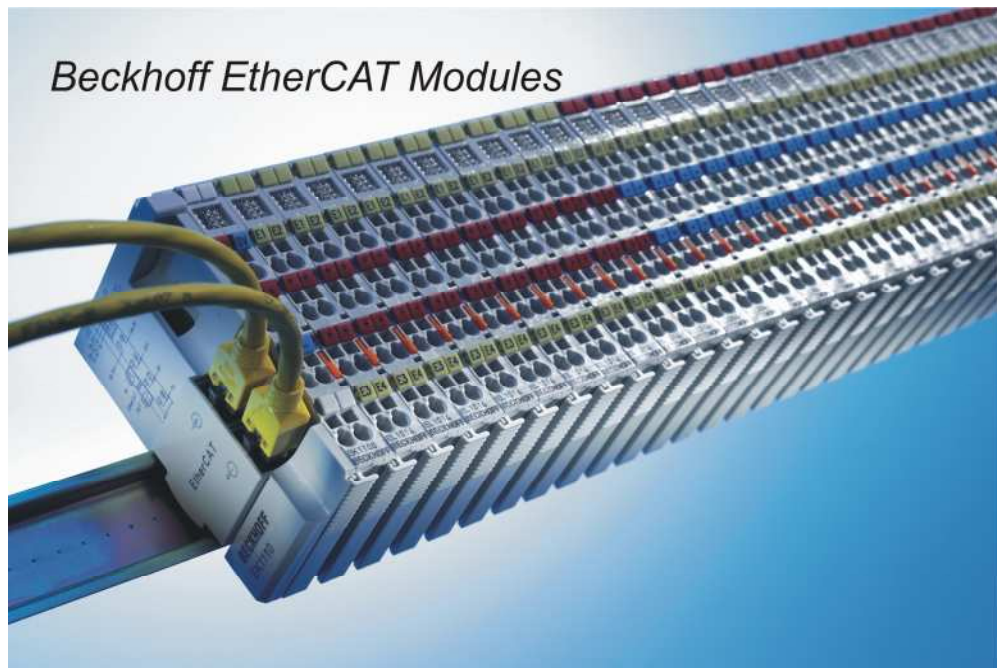
1 Tag inkl. Kursunterlagen und Beispiele auf CD-ROM

Anmerkung

Die Lehrgänge finden in den Schulungsräumen von SYBERA in Holzgerlingen statt. SYBERA bietet diese Schulung auch vor Ort beim Kunden an. Die Termine werden mit dem Kunden vereinbart. Pauschalpreis, unabhängig von der Teilnehmerzahl (1 Tag vor Ort) 2625,- EUR, zzgl. Reisekosten und 50,- EUR Kursunterlagen p.P. Alle Preise zzgl. gesetzlicher MwSt.

www.sybera.de

Ihr Partner für Entwickler-Seminare





Ihr Partner für Entwickler-Seminare

Schulung „EtherCAT Entwicklung“

Dieser Kurs vermittelt die Grundlagen für die Programmierung von EtherCAT-Modulen. Alle Themen, vom EtherCAT-Protokollaufbau, Statemachine, bis zum COE und PDO Assignment werden ausführlich anhand von Beispielen behandelt.

Inhalte

- Grundlagen der EtherCAT Struktur
- EtherCAT Telegramstruktur
- EtherCAT State Management
- PDI Kontrolle
- Logische und physikalische Moduladressierung
- SYNC Management
- FMMU Management
- Mailbox Kommunikation
- COE und PDO Assignment
- Watchdog Modulüberwachung
- EtherCAT Modultypen
- Konfiguration und XML Dateien
- X-Realtime EtherCAT Master

Voraussetzungen

Für den Kurs sind Kenntnisse in der C/C++ Programmierung unter Windows erforderlich.

Kursdauer

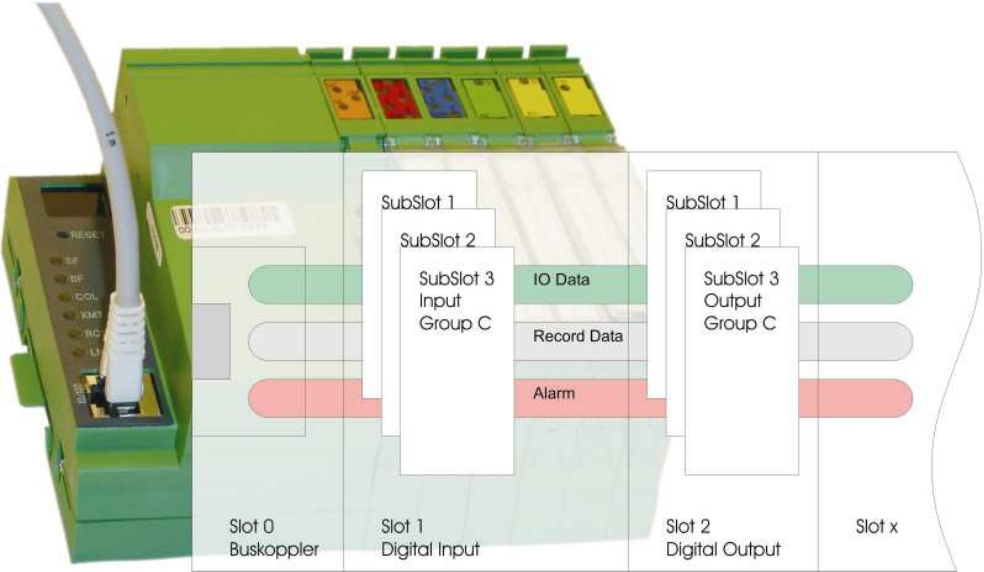
2 Tage inkl. Kursunterlagen.

Anmerkung

Die Lehrgänge finden in den Schulungsräumen von SYBERA in Holzgerlingen statt. SYBERA bietet diese Schulung auch vor Ort beim Kunden an. Die Termine werden mit dem Kunden vereinbart. Pauschalpreis, unabhängig von der Teilnehmerzahl (2 Tage vor Ort) 4025,- EUR, zzgl. Reisekosten und 50,- EUR Kursunterlagen p.P. Alle Preise zzgl. gesetzlicher Mwst.

www.sybera.de

Ihr Partner für Entwickler-Seminare





Ihr Partner für Entwickler-Seminare

Schulung "ProfiNET - Entwicklung"

Dieser Kurs vermittelt die Grundlagen der ProfiNET-Technologie. Sowohl ProfiNET Architektur, als auch Protokoll-Management und Topologie werden behandelt. Der Teilnehmer wird in die Lage versetzt, ProfiNET Projekte selbständig zu entwickeln.

Inhalte

- ProfiNET im Überblick
- Technologische Grundlagen für ProfiNET-IO
- Erläuterung der ProfiNET IO Spezifikation
- ProfiNET-Projektierung
- PNIO-Services
- Aufbau von Applikationsbeziehungen
- Aufbau von Kommunikationsbeziehungen
- Diagnosekonzept (Alarm-Management)
- Azyklischer Datenverkehr
- Zyklischer Datenverkehr
- RT-Kommunikation
- Profinet-Frames
- Einführung in die Gerätebeschreibung

Voraussetzungen

Für den Kurs sind Kenntnisse in der C/C++ Programmierung unter Windows erforderlich.

Kursdauer

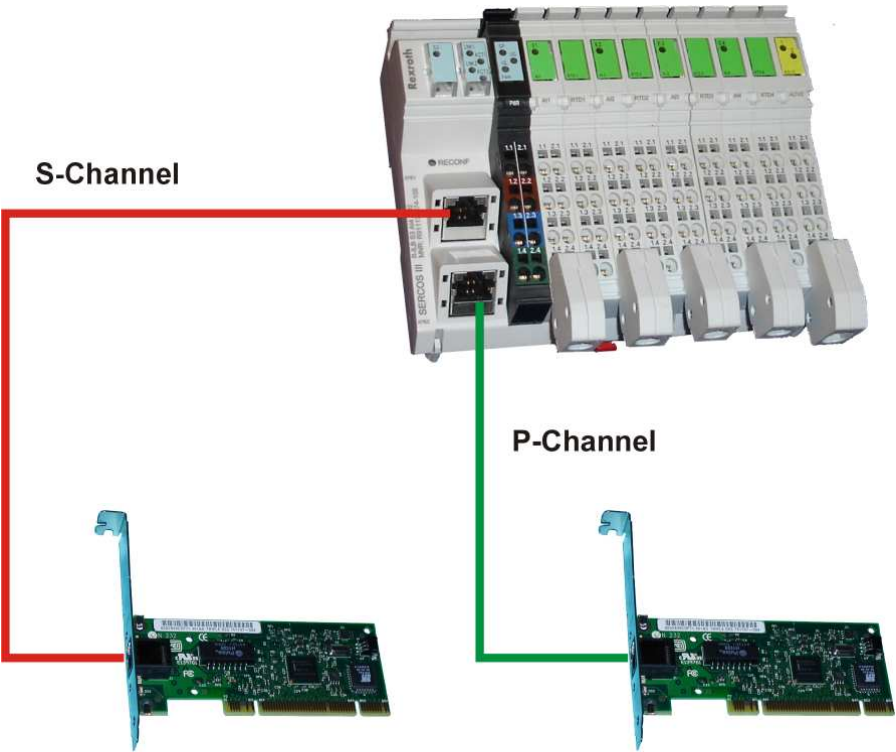
2 Tage inkl. Kursunterlagen und Beispiele auf CD-ROM

Anmerkung

Die Lehrgänge finden in den Schulungsräumen von SYBERA in Holzgerlingen statt. SYBERA bietet diese Schulung auch vor Ort beim Kunden an. Die Termine werden mit dem Kunden vereinbart. Pauschalpreis, unabhängig von der Teilnehmerzahl (2 Tage vor Ort) 4025,-EUR, zzgl. Reisekosten und 50,- EUR Kursunterlagen p.P. Alle Preise zzgl. gesetzlicher MwSt.

www.sybera.de

Ihr Partner für Entwickler-Seminare





Ihr Partner für Entwickler-Seminare

Schulung "SERCOS III - Entwicklung"

Dieser Kurs vermittelt die Grundlagen der SERCOS III Technologie. Sowohl die SERCOS III Architektur, als auch das Protokoll-Management und Topologie werden behandelt. Der Teilnehmer wird in die Lage versetzt, SERCOS III Projekte selbständig zu entwickeln.

Inhalte

- Begrüßung / Einleitung
- Einführung in SERCOS III
- Netzwerk Topologie
- Data link Layer
- Telegrammstruktur
- Telegram Cycle Management
- Device / Service / Connection Control
- Phase Management
- CPS State Machine
- Service Management
- Data Block Elements
- Error Handling / Diagnostic
- Procedure Handling
- HotPlug Management
- Function Groups
- Data Container
- Telegram Timing
- Realtime Data
- Konfiguration und XML Dateien
- X-Realtime SERCOS III Master

Voraussetzungen

Für den Kurs sind Kenntnisse in der C/C++ Programmierung unter Windows erforderlich.

Kursdauer

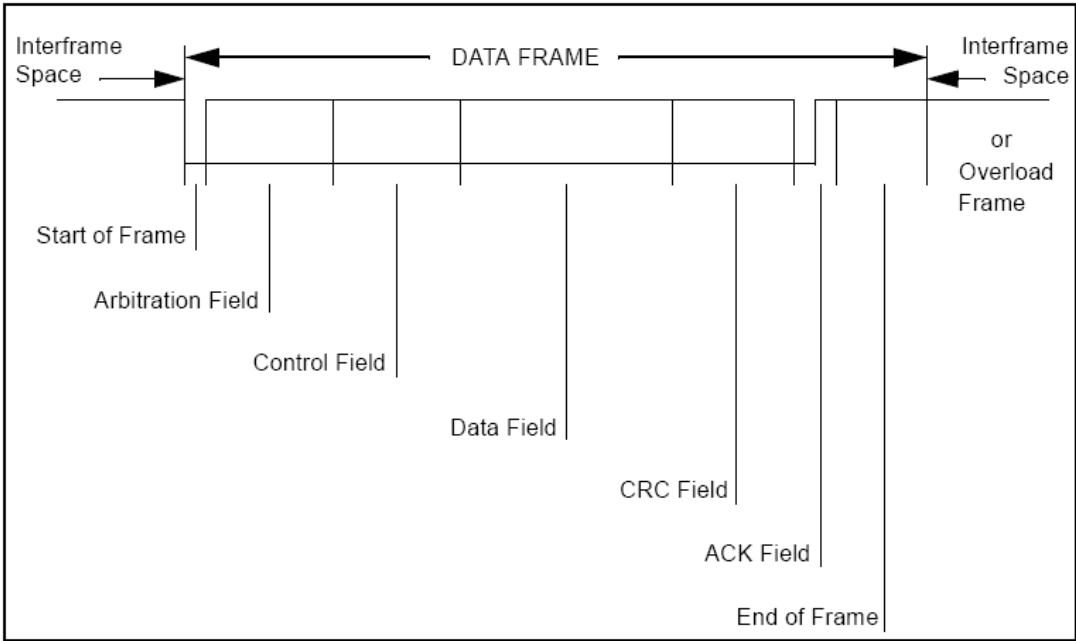
2 Tage inkl. Kursunterlagen und Beispiele auf CD-ROM

Anmerkung

Die Lehrgänge finden in den Schulungsräumen von SYBERA in Holzgerlingen statt. SYBERA bietet diese Schulung auch vor Ort beim Kunden an. Die Termine werden mit dem Kunden vereinbart. Pauschalpreis, unabhängig von der Teilnehmerzahl (2 Tage vor Ort) 4025,-EUR, zzgl. Reisekosten und 50,- EUR Kursunterlagen p.P. Alle Preise zzgl. gesetzlicher MwSt.

www.sybera.de

Ihr Partner für Entwickler-Seminare





Ihr Partner für Entwickler-Seminare

Schulung "CANBus - Entwicklung und Design"

Dieser Kurs vermittelt die Grundlagen der CAN Hard- und Software. Sowohl CAN Architektur, als auch Protokoll-Management und Topologie werden behandelt. Der Teilnehmer wird in die Lage versetzt, sowohl CAN Hardware- als auch Software selbständig zu entwickeln.

Inhalte

- Einführung in die CANBus Architektur
- CANBus Spezifikation (BasicCAN, FullCAN)
- Design mit CAN Baustein SJA 1000
- CANBus Pegel Kontrolle
- CAN Bus Schichten-Modell
- CAN Protokoll Management
- Error Management
- CANBus Implementierungen
- CAN Netzwerk Topologie

Voraussetzungen

Für den Kurs sind Kenntnisse in der C/C++ Programmierung unter Windows erforderlich.

Kursdauer

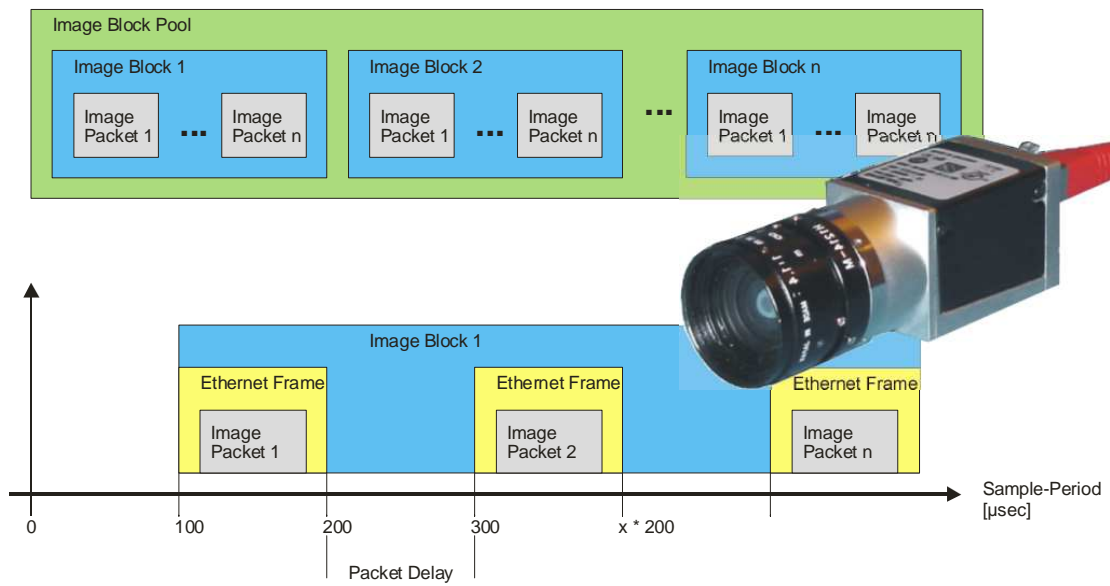
2 Tage inkl. Kursunterlagen und Beispiele auf CD-ROM

Anmerkung

Die Lehrgänge finden in den Schulungsräumen von SYBERA in Holzgerlingen statt. SYBERA bietet diese Schulung auch vor Ort beim Kunden an. Die Termine werden mit dem Kunden vereinbart. Pauschalpreis, unabhängig von der Teilnehmerzahl (2 Tage vor Ort) 4025,-EUR, zzgl. Reisekosten und 50,- EUR Kursunterlagen p.P. Alle Preise zzgl. gesetzlicher MwSt.

www.sybera.de

Ihr Partner für Entwickler-Seminare





Ihr Partner für Entwickler-Seminare

Schulung "GigE Vision - Entwicklung"

Dieser Kurs vermittelt die Grundlagen über die GigE Vision Technologie, der Konfiguration mit GenICam und der Bildverarbeitung mit OpenCV. Der Teilnehmer wird in die Lage versetzt, mit einem entsprechenden GigE Master Stack sowohl Kamerasysteme programmtechnisch zu konfigurieren, als auch Software für die Bildverarbeitung selbständig zu entwickeln.

Inhalte

- Grundlagen Industrial Ethernet
- Einführung in GigE Vision
- GigE Vision Stack
- GigE Vision Master
- Ethernet Frame Struktur
- Analyse mit WhireShark
- GigE-Vision Control Protocol (GVCP)
- GVCP Funktionsgruppen
- GVCP Register
- GigE-Vision Stream Protocol (GVSP)
- Realtime Image Processing
- Packet und Block Management
- Packet und Block Timing
- Bild-Formate
- Bild-Verarbeitung mit OpenCV
- Konfiguration mit GenICam
- GigE Error Handling

Voraussetzungen

Für den Kurs sind Kenntnisse in der C/C++ Programmierung unter Windows erforderlich.

Kursdauer

2 Tage inkl. Kursunterlagen und Beispiele auf CD-ROM

Anmerkung

Die Lehrgänge finden in den Schulungsräumen von SYBERA in Holzgerlingen statt. SYBERA bietet diese Schulung auch vor Ort beim Kunden an. Die Termine werden mit dem Kunden vereinbart. Pauschalpreis, unabhängig von der Teilnehmerzahl (2 Tage vor Ort) 4025,-EUR, zzgl. Reisekosten und 50,- EUR Kursunterlagen p.P. Alle Preise zzgl. gesetzlicher MwSt.

www.sybera.de

Ihr Partner für Entwickler-Seminare



Termine und Preise 2018

Stand: 2.12.2017 Preise pro Teilnehmer in EURO			2018											
			Jan	Feb	Mae	Apr	Mai	Jun	Jul	Aug	Sep	Okt	Nov	Dez
WDM Treiber Entwicklung	5 Tage	2250,- EUR	-	5.	12.	-	-	4.	16.	-	17.	-	12.	-
WDF Treiber Entwicklung	5 Tage	2250,- EUR	-	5.	12.	-	-	4.	16.	-	17.	-	12.	-
USB Treiber Entwicklung	5 Tage	2250,- EUR	15.	-	-	9.	-	-	2.	-	-	8.	-	3.
NDIS Treiber Entwicklung	5 Tage	3250,- EUR	22.	-	-	23.	-	18.	-	-	24.	-	-	17.
Windows systemnahe Programmierung	3 Tage	1550,- EUR	16.	-	20.	-	-	24.	-	-	11.	-	6.	-
Windows Embedded Standard	2 Tage	1150,- EUR	-	1.	-	10.	-	6.	-	-	12.	-	7.	-
Windows Embedded Compact (M)	5 Tage	2250,- EUR	8.	-	19.	-	-	11.	-	-	-	15.	-	10.
OOP Programmierung mit C#	3 Tage	1550,- EUR	16.	-	20.	-	-	24.	-	-	11.	-	6.	-
JAVA Programmierung	3 Tage	1550,- EUR	-	6.	-	-	2.	26.	-	-	25.	-	-	18.
Echtzeit Entwicklung	1 Tag	750,- EUR	11.	22.	8.	-	17.	-	12.	-	-	18.	-	13.
UEFI Firmware Entwicklung	3 Tage	2350,- EUR	-	27.	-	17.	-	19.	-	-	-	9.	27.	-
Bluetooth – Entwicklung und Design	1 Tag	750,- EUR	11.	22.	8.	-	17.	-	12.	-	-	18.	-	13.
EtherCAT Entwicklung	2 Tage	1150,- EUR	9.	20.	-	-	15.	-	10.	-	-	16.	-	11.
Profinet – Entwicklung	2 Tage	1150,- EUR	24.	-	6.	-	8.	-	18.	-	-	23.	-	5.
SERCOS III – Entwicklung	2 Tage	1150,- EUR	-	-	6.	-	8.	-	18.	-	-	23.	-	-
CANBus – Entwicklung und Design	2 Tage	1150,- EUR	-	-	14.	-	13.	-	-	-	19.	-	14.	-
GigE Vision – Entwicklung	2 Tage	1150,- EUR	31.	-	-	25.	-	-	25.	-	-	24.	28.	-

Es gelten die Allgemeinen Schulungsbestimmungen, sowie die Geschäftsbedingungen von SYBERA. Die Preise umfassen alle Schulungsunterlagen sowie Pausengetränke und Mittagstisch. Für Sonderaktionen oder spezielle Schulungsangebote gelten gesonderte Preise und Bestimmungen. Alle Preise zzgl. Mehrwertsteuer, Preis- oder Terminänderungen vorbehalten. SYBERA GmbH, Hohenzollernstr. 2, D-71088 Holzgerlingen, Tel. 07031-411-781, Fax 07031-744-609